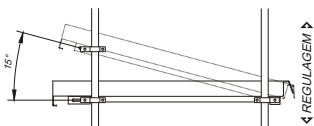
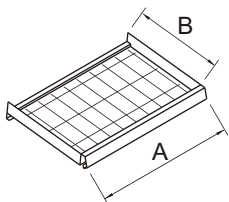


PRATELEIRAS REGULÁVEIS

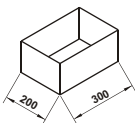
SÉRIE PL



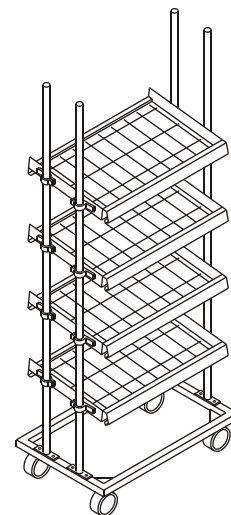
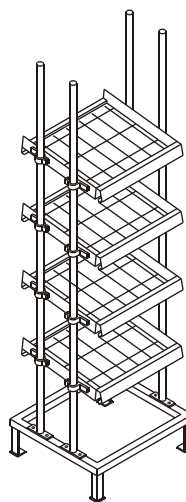
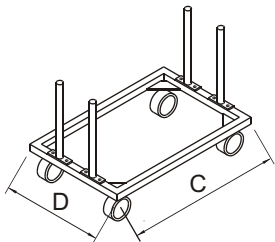
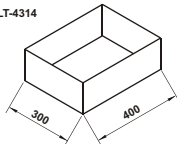
Níveis c/ regulagem de altura e inclinação



CX. KLT-3214

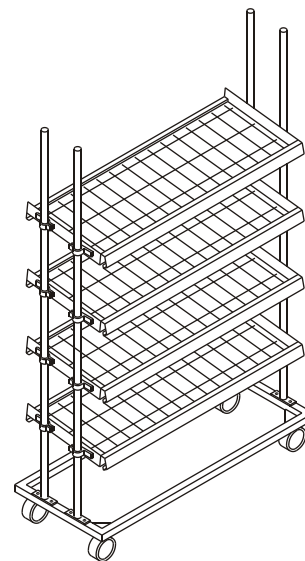
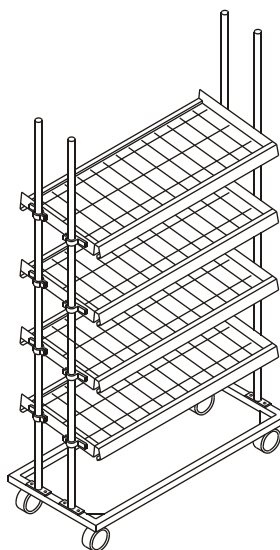
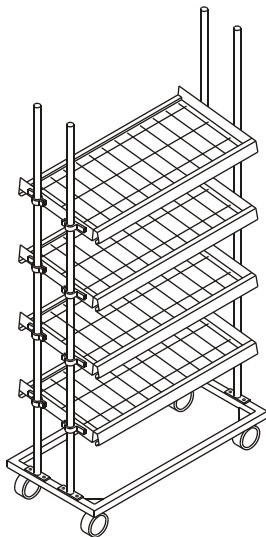


CX. KLT-4314



MODÉLO	AxB (mm)	CxD (mm)
0404	400x400	500x450

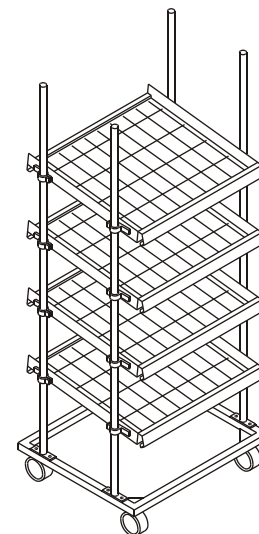
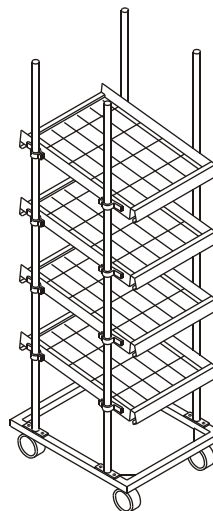
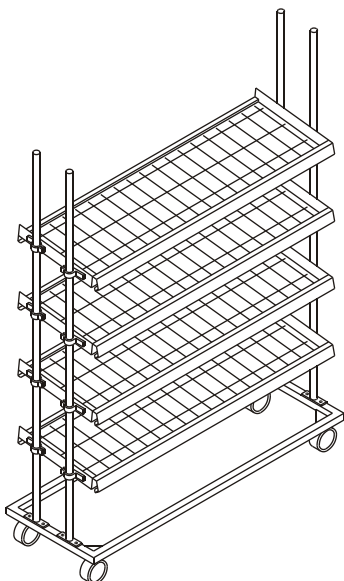
MODÉLO	AxB (mm)	CxD (mm)
0604	600x400	700x450



MODÉLO	AxB (mm)	CxD (mm)
0804	800x400	900x450

MODÉLO	AxB (mm)	CxD (mm)
0904	900x400	1000x450

MODÉLO	AxB (mm)	CxD (mm)
1004	1000x400	1100x450



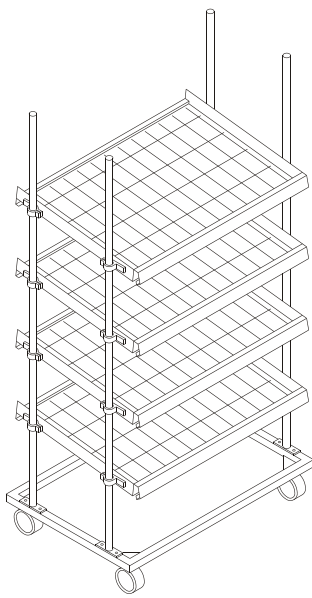
MODÉLO	AxB (mm)	CxD (mm)
1204	1200x400	1300x450

MODÉLO	AxB (mm)	CxD (mm)
0406	400x600	500x600

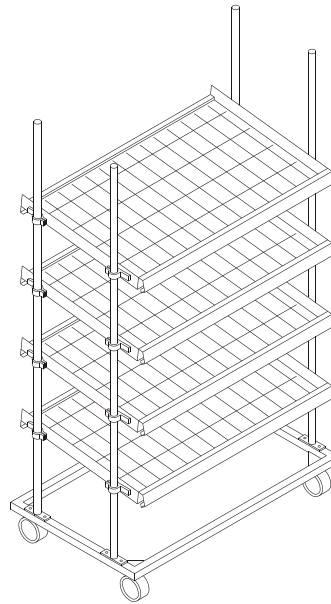
MODÉLO	AxB (mm)	CxD (mm)
0606	600x600	700x600



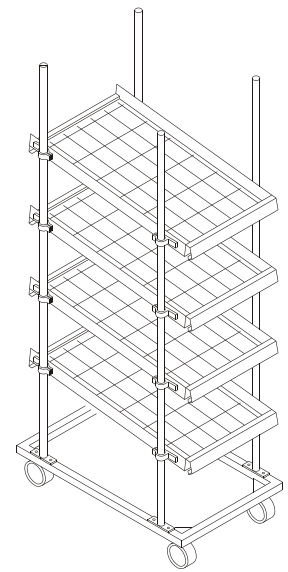
SÉRIE PL



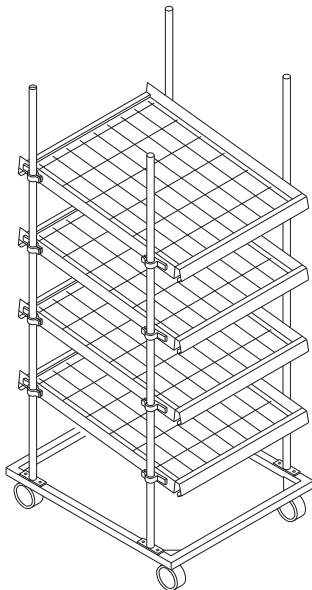
MODÉLO	AxB (mm)	CxD (mm)
0806	800x600	900x600



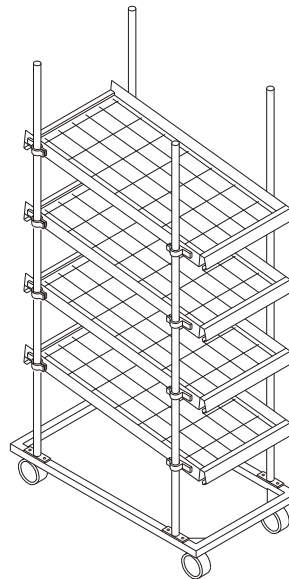
MODÉLO	AxB (mm)	CxD (mm)
0906	900x600	1000x600



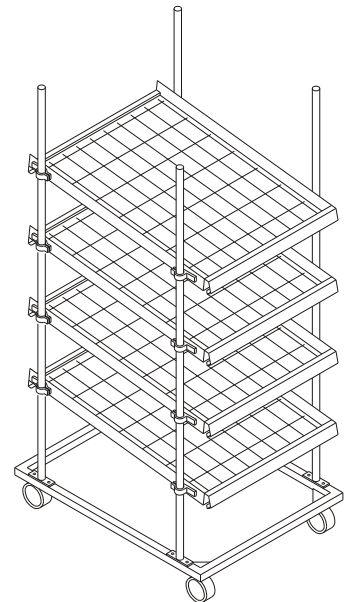
MODÉLO	AxB (mm)	CxD (mm)
0408	400x800	500x800



MODÉLO	AxB (mm)	CxD (mm)
0608	600x800	700x800



MODÉLO	AxB (mm)	CxD (mm)
0409	400x900	500x900



MODÉLO	AxB (mm)	CxD (mm)
0609	600x900	700x900

h=1800mm

CÓDIGO

PL - - - - -

Número de Níveis: 2,3,4

Modelo = Conforme Figuras

MOVEL "M"

FIXA "F"

Aplicação

"C"-Prateleira **COM** Retorno

"S"-Prateleira **SEM** Retorno

EXEMPLO

PL-M-C-0606-4

ACABAMENTO = GALVANIZADO ELETROLITICO



SSE Indústria e Comércio Ltda.

Avenida Doutor José Arthur Nova, 1222
 São Miguel Paulista - São Paulo - SP CEP 08090-000
 FONE/FAX: (0**11) 6956.0047/6956.0939/6956.2632
 www.sse.com.br vendas@sse-ind.com.br